



KEMENTERIAN PENDIDIKAN, KEBUDAYAAN,  
RISET, DAN TEKNOLOGI

Jalan Jenderal Sudirman, Senayan, Jakarta 10270  
Telepon (021) 5711144  
Laman [www.kemdikbud.go.id](http://www.kemdikbud.go.id)

---

SURAT EDARAN  
NOMOR 6 TAHUN 2021  
TENTANG  
PENGUNAAN LAMBANG, NOMENKLATUR KEMENTERIAN PENDIDIKAN,  
KEBUDAYAAN, RISET, DAN TEKNOLOGI PADA KEPALA NASKAH DINAS, CAP  
DINAS, CAP JABATAN, DAN PAPAN NAMA UNIT KERJA

Yth.

1. Pemimpin Unit Utama
2. Kepala Biro/Kepala Pusat/Sekretaris Unit Utama/Direktur
3. Pemimpin Perguruan Tinggi Negeri
4. Kepala Lembaga Layanan Pendidikan Tinggi
5. Kepala Unit Pelaksana Teknis
6. Kepala Sekretariat Lembaga Sensor Film

Kementerian Pendidikan dan Kebudayaan.

Dasar Hukum:

1. Peraturan Menteri Pendidikan dan Kebudayaan Nomor 3 Tahun 2021 tentang Tata Naskah Dinas Kementerian Pendidikan dan Kebudayaan (Berita Negara Republik Indonesia Tahun 2021 Nomor 126);
2. Peraturan Presiden Nomor 31 Tahun 2021 tentang Penataan Tugas dan Fungsi Kementerian Pendidikan, Kebudayaan, Riset, dan Teknologi dan Kementerian Investasi/Badan Koordinasi Penanaman Modal pada Kabinet Indonesia Maju Periode Tahun 2019-2024 (Lembaran Negara Republik Indonesia Tahun 2021 Nomor 105);
3. Peraturan Presiden Nomor 32 Tahun 2021 tentang Perubahan atas Peraturan Presiden Nomor 68 Tahun 2019 tentang Organisasi Kementerian Negara (Lembaran Negara Republik Indonesia Tahun 2020 Nomor 106);

Sehubungan dengan perubahan nama nomenklatur Kementerian Pendidikan dan Kebudayaan menjadi Kementerian Pendidikan, Kebudayaan, Riset, dan Teknologi dan untuk menjaga tertib administrasi persuratan dengan ini kami menyampaikan kepada Saudara hal-hal sebagai berikut:

1. Lambang Kementerian Pendidikan, Kebudayaan, Riset, dan Teknologi tetap menggunakan lambang Tut Wuri Handayani; dan
2. Tata cara penggunaan Nomenklatur Kementerian Pendidikan, Kebudayaan, Riset, dan Teknologi pada Kepala Naskah Dinas, Cap Dinas, Cap Jabatan, dan Papan Nama Unit Kerja tercantum dalam Lampiran yang merupakan bagian tidak terpisahkan dari Surat Edaran ini.

Demikian Surat Edaran ini disampaikan untuk menjadi perhatian dan dilaksanakan sebagaimana mestinya.

Atas perhatian dan kerja sama Saudara, kami sampaikan terima kasih.

Jakarta, 4 Mei 2021

Dt. Sekretaris Jenderal,



Tembusan

Menteri Pendidikan, Kebudayaan, Riset, dan Teknologi

LAMPIRAN

SURAT EDARAN SEKRETARIS JENDERAL KEMENTERIAN  
PENDIDIKAN, KEBUDAYAAN, RISET, DAN TEKNOLOGI

NOMOR 6 TAHUN 2021

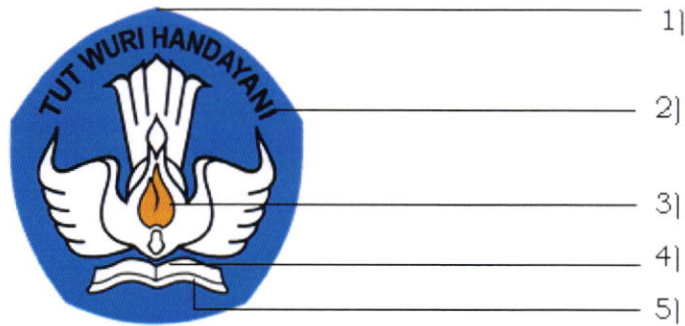
TENTANG

PENGGUNAAN LAMBANG, NOMENKLATUR KEMENTERIAN  
PENDIDIKAN, KEBUDAYAAN, RISET, DAN TEKNOLOGI  
PADA KEPALA NASKAH DINAS, CAP DINAS, CAP JABATAN,  
DAN PAPAN NAMA UNIT KERJA

TATA CARA PENGGUNAAN NOMENKLATUR KEMENTERIAN PENDIDIKAN,  
KEBUDAYAAN, RISET, DAN TEKNOLOGI PADA KEPALA NASKAH DINAS,  
CAP DINAS, CAP JABATAN, DAN PAPAN NAMA UNIT KERJA

A. Kepala Naskah Dinas, Cap Dinas, dan Cap Jabatan

1. Kepala Naskah Dinas dicetak sesuai dengan ketentuan sebagai berikut:
  - a. jarak dari tepi atas kertas ke garis penutup: 4,5 cm;
  - b. Kementerian Pendidikan, Kebudayaan, Riset dan Teknologi ditulis dengan huruf kapital dan menggunakan huruf *Times New Roman* ukuran 16;
  - c. nama unit utama/eselon I selain Sekretariat Jenderal, pusat, perguruan tinggi negeri, lembaga layanan pendidikan tinggi, unit pelaksana teknis, dan Sekretariat Lembaga Sensor Film ditulis dengan huruf kapital dan menggunakan huruf *Times New Roman* ukuran 14 serta dicetak lebih tebal dari pada nama Kementerian;
  - d. alamat ditulis lengkap tanpa singkatan atau akronim (penggalan) dengan menggunakan huruf *Times New Roman* ukuran 12;
  - e. lambang Kementerian Pendidikan, Kebudayaan, Riset, dan Teknologi berdasarkan Keputusan Menteri Pendidikan dan Kebudayaan Nomor 0398/M/1977 tanggal 6 September 1977 dengan uraian lambang sebagai berikut:



- 1) Bidang Segi Lima (Biru Muda)  
Menggambarkan alam kehidupan Pancasila.
- 2) Semboyan Tut Wuri Handayani  
Digunakan oleh Ki Hajar Dewantara dalam melaksanakan sistem pendidikannya. Pencantuman semboyan ini berarti melengkapi penghargaan dan penghormatan kita terhadap almarhum Ki Hajar Dewantara yang hari lahirnya telah dijadikan Hari Pendidikan Nasional.
- 3) Belencong Menyala Bermotif Garuda  
Belencong (menyala) merupakan lampu yang khusus dipergunakan pada pertunjukan wayang kulit. Cahaya belencong membuat pertunjukan menjadi hidup.  
Burung Garuda (yang menjadi motif belencong) memberikan gambaran sifat dinamis, gagah perkasa, mampu, dan berani mandiri mengarungi angkasa luas.  
Ekor dan sayap garuda digambarkan masing-masing lima, yang berarti: "Satu kata dengan perbuatan Pancasila".
- 4) Buku  
Buku merupakan sumber bagi segala ilmu yang dapat bermanfaat bagi kehidupan manusia.
- 5) Warna  
Warna putih pada ekor dan sayap garuda dan buku berarti suci, bersih tanpa pamrih.  
Warna kuning emas pada nyala api berarti keagungan dan keluhuran pengabdian.  
Warna biru muda pada bidang segi lima berarti pengabdian yang tak kunjung putus dengan memiliki pandangan hidup yang mendalam (pandangan hidup Pancasila).

Spesifikasi warna dalam lambang Kementerian Pendidikan, Kebudayaan, Riset, dan Teknologi adalah sebagai berikut:

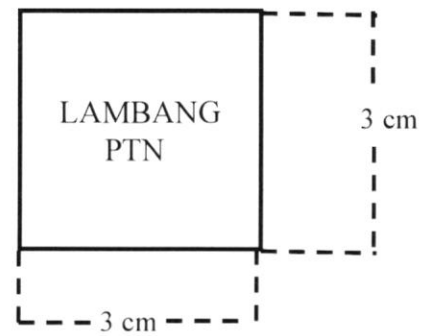
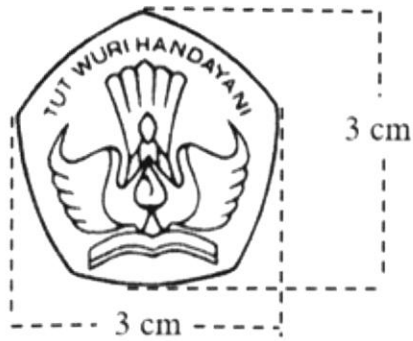
Warna	CMYK (cetakan)			
	C (centa)	M (magenta)	Y (yellow)	K (black)
Putih	0%	0%	0%	0%
Kuning Emas	2%	15%	100%	0%
Biru Muda	95%	25%	0%	0%

*Keterangan: Perhitungan warna dengan software Photoshop CS4 menggunakan mode Color Picker*

Warna	Hasil warna
Putih	
Kuning Emas	
Biru Muda	

- f. lambang pada kepala naskah dinas perguruan tinggi negeri menggunakan lambang perguruan tinggi negeri yang bersangkutan sebagaimana ditetapkan dalam statuta;
- g. lambang Kementerian maupun lambang perguruan tinggi negeri pada kepala naskah dinas dapat dicetak berwarna sesuai dengan Keputusan Menteri Pendidikan dan Kebudayaan Nomor 0398/M/1977 maupun statuta perguruan tinggi negeri terkait atau dicetak hitam putih dengan ukuran:
  - 1) tinggi : 3 cm; dan
  - 2) lebar : 3 cm.





- h. kepala naskah dinas ditutup dengan menggunakan garis tebal tunggal.
2. Cap Dinas dan Cap Jabatan dengan ketentuan sebagai berikut:
- a. Kerangka cap jabatan Menteri dan cap dinas Kementerian, unit utama, dan pusat terdiri atas:
    - 1) garis lingkaran luar berdiameter 45 mm dan garis lingkaran dalam berdiameter 30 mm;
    - 2) garis lingkaran luar dibuat dengan garis lingkaran ganda; dan
    - 3) garis lingkaran luar bagian luar dibuat lebih tebal daripada garis lingkaran luar bagian dalam.
  - b. Kerangka cap dinas lembaga layanan pendidikan tinggi, unit pelaksana teknis, dan Sekretariat Lembaga Sensor Film terdiri atas:
    - 1) garis lingkaran luar berdiameter 45 mm dan garis lingkaran dalam berdiameter 30 mm;
    - 2) garis lingkaran luar dibuat dengan garis lingkaran tunggal; dan
    - 3) garis lingkaran luar dibuat lebih tebal daripada garis lingkaran dalam.
  - c. Kerangka cap jabatan dan cap dinas perguruan tinggi negeri berbentuk segi lima sama sisi terdiri atas:
    - 1) garis lengkung ke luar dengan sudut 72 derajat dalam posisi berdiri dan berdiameter 40 mm;
    - 2) garis lengkung luar dibuat dengan garis ganda; dan
    - 3) garis lengkung luar dibuat lebih tebal daripada garis lengkung dalam.

3. Papan Nama

Nomenklatur Kementerian Pendidikan dan Kebudayaan pada papan nama unit kerja diubah menjadi Kementerian Pendidikan, Kebudayaan, Riset, dan Teknologi.

B. Kepala Naskah Dinas

1. Contoh Kepala Peraturan, Keputusan, dan Instruksi Menteri Pendidikan, Kebudayaan, Riset, dan Teknologi sebagai berikut.



MENTERI PENDIDIKAN, KEBUDAYAAN, RISET, DAN TEKNOLOGI  
REPUBLIK INDONESIA

2. Contoh Kepala Naskah Dinas Surat Dinas Menteri Pendidikan, Kebudayaan, Riset, Teknologi sebagai berikut.



MENTERI PENDIDIKAN, KEBUDAYAAN,  
RISET, DAN TEKNOLOGI  
REPUBLIK INDONESIA

3. Contoh Kepala Naskah Dinas Sekretariat Jenderal dan Staf Ahli sebagai berikut.



KEMENTERIAN PENDIDIKAN, KEBUDAYAAN,  
RISET, DAN TEKNOLOGI

Jalan Jenderal Sudirman, Senayan, Jakarta 10270  
Telepon (021) ...  
Laman ...

---

4. Contoh Kepala Naskah Dinas Direktorat Jenderal Guru dan Tenaga Kependidikan sebagai berikut.



**KEMENTERIAN PENDIDIKAN, KEBUDAYAAN,  
RISET, DAN TEKNOLOGI**

**DIREKTORAT JENDERAL GURU DAN TENAGA  
KEPENDIDIKAN**

Alamat ...  
Telepon ... Laman ...

---

5. Contoh Kepala Naskah Dinas Pusat Data dan Teknologi Informasi sebagai berikut.



**KEMENTERIAN PENDIDIKAN, KEBUDAYAAN,  
RISET, DAN TEKNOLOGI**

**PUSAT DATA DAN TEKNOLOGI INFORMASI**

Alamat ...  
Telepon ... Laman ...

---

6. Contoh Kepala Naskah Dinas Perguruan Tinggi Negeri sebagai berikut.



**KEMENTERIAN PENDIDIKAN, KEBUDAYAAN,  
RISET, DAN TEKNOLOGI**

**UNIVERSITAS NEGERI MALANG**

Alamat ...  
Telepon ... Laman ...

---

7. Contoh Kepala Naskah Dinas Fakultas Perguruan Tinggi Negeri sebagai berikut.



**KEMENTERIAN PENDIDIKAN, KEBUDAYAAN,  
RISET, DAN TEKNOLOGI**

**UNIVERSITAS DIPONEGORO  
FAKULTAS PSIKOLOGI**

Alamat ...  
Telepon ... Laman ...

---



8. Contoh Kepala Naskah Dinas Pusat Pengembangan dan Pemberdayaan Pendidik dan Tenaga Kependidikan sebagai berikut.



**KEMENTERIAN PENDIDIKAN, KEBUDAYAAN,  
RISET, DAN TEKNOLOGI**

**PUSAT PENGEMBANGAN DAN PEMBERDAYAAN  
PENDIDIK DAN TENAGA KEPENDIDIKAN  
ILMU PENGETAHUAN ALAM**

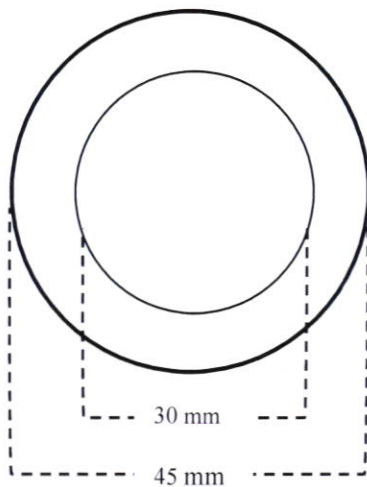
Alamat ...

Telepon ... Laman ...

---

C. Cap Dinas dan Cap Jabatan

1. Kerangka cap jabatan dan cap dinas di lingkungan Kementerian Pendidikan, Kebudayaan, Riset dan Teknologi kecuali cap jabatan dan cap dinas perguruan tinggi negeri.



2. Contoh cap jabatan Menteri Pendidikan, Kebudayaan, Riset, dan Teknologi Republik Indonesia sebagai berikut.



3. Contoh cap dinas Kementerian Pendidikan, Kebudayaan, Riset, dan Teknologi yang dipergunakan oleh Staf Ahli dan Sekretariat Jenderal sebagai berikut.



4. Contoh cap dinas unit utama sebagai berikut.



5. Contoh cap dinas pusat sebagai berikut.



6. Contoh cap dinas unit pelaksana teknis sebagai berikut.



7. Contoh cap jabatan perguruan tinggi negeri sebagai berikut.



8. Contoh cap dinas perguruan tinggi negeri sebagai berikut.



9. Contoh cap dinas fakultas sebagai berikut.



Dj. Sekretaris Jenderal,  
  
REPUBLIC  
INDONESIA  
Ainur Na'im  
NIP. 196012041986011001